

# SKS 254 Schaltkontaktstift

Raster 2,54  
Federweg 5,00 mm

## Technische Daten

Mindest-Rasterabstand:	2,54 mm
Maximaler Federweg:	5,00 mm
empfohlener Arbeitshub:	80%
Federdruck bei 4/5 Weg:	0,8 / 1,5 / 3,0 N
E-Maß (Kragenhöhe) bestimmt die Einbauhöhe	2 mm
Nennstrom:	3 A
Durchgangswiderstand:	k.A.
Stiftgehäuse:	Messing, vergoldet
Hülsen:	Messing, vergoldet
Feder:	Stahl, vergoldet
Kolben:	CuBe, vergoldet oder vernickelt (oder vergoldet mit Isolierkappe)

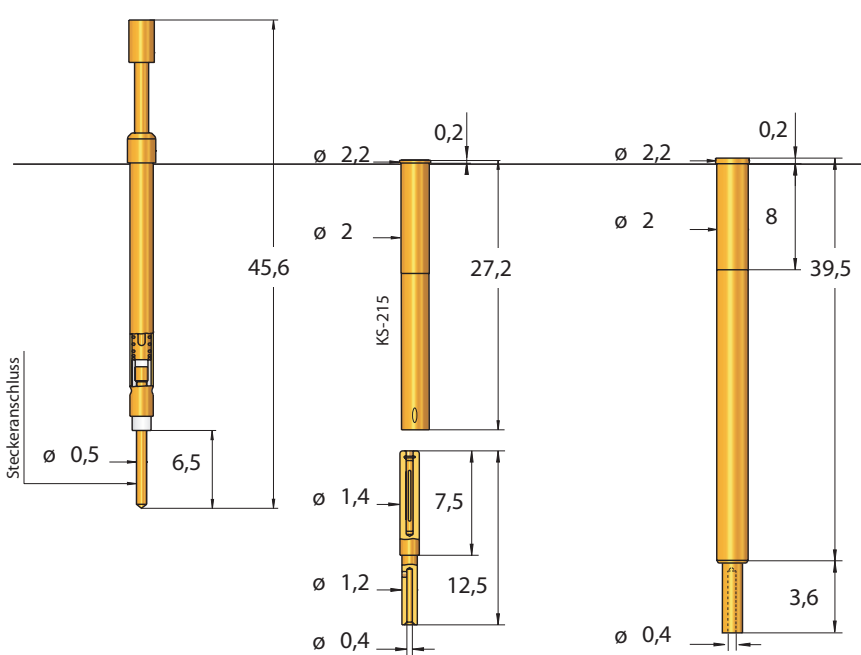
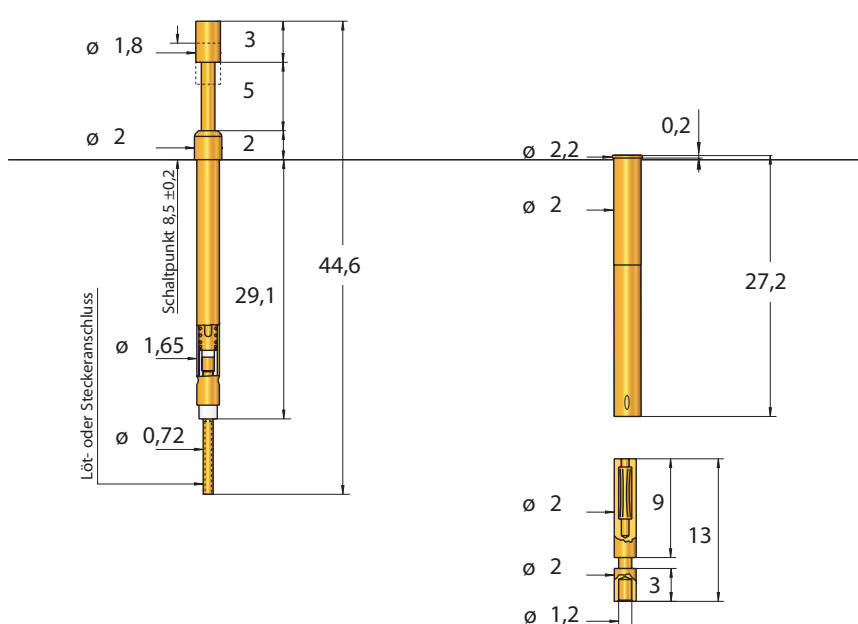


Abbildung	Typ	Ø(mm)	Galvanik
	KU	1,30	A
	FL	1,80	A
	IK	1,80	A
	RD	1,00	A
	RI	1,80	N

Weitere Kopfformen sind auf Anfrage erhältlich

### Bestellbeispiel:

Serie	Kopfform	Ø Kopf	Galvanik	Hub	Federkraft	E-Maß
FS 254	FL	20	A	50	15	10

