

PS 254

Raster 2,54
 Federweg 10,00 mm

Technische Daten

Mindest-Rasterabstand:	2,54 mm
Maximaler Federweg:	10,00 mm
empfohlener Arbeitshub:	80%
Federdruck bei 4/5 Weg:	0,6 N
E-Maß (Kragenhöhe) bestimmt die Einbauhöhe	2 mm
Nennstrom:	1-2 A
Durchgangswiderstand:	30 mΩ
Stiftgehäuse:	Messing, vergoldet
Hülsen:	Messing, vergoldet
Feder:	Stahl, vergoldet
Kolben:	Stahl, rhodiniert oder vergoldet

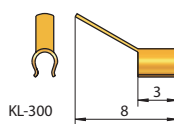
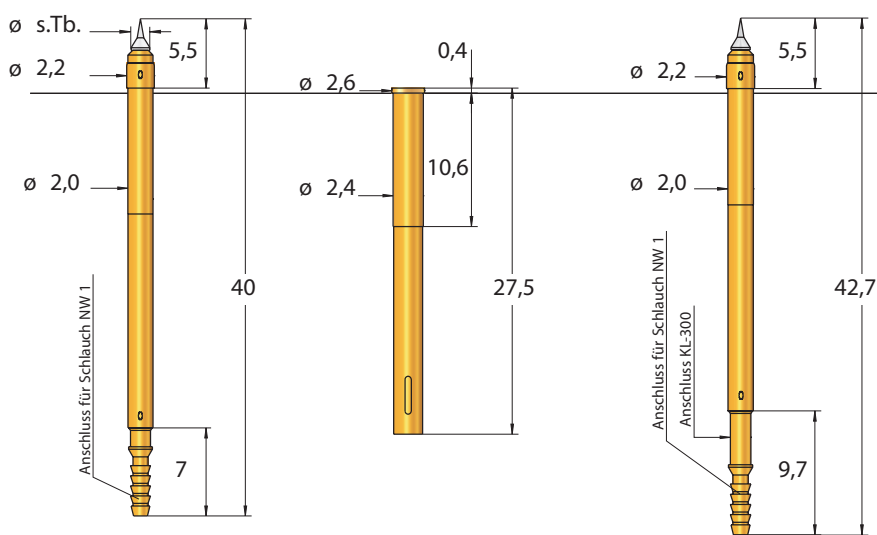


Abbildung	Typ	∅(mm)	Galvanik
	SR	1,50	R
	KR	1,30	R
	RI	1,00	A
	LA	1,00	A

Weitere Kopfformen sind auf Anfrage erhältlich

Bestellbeispiel:

Serie	Kopfform	∅ Kopf	Galvanik	Hub	Federkraft	E-Maß
FS 254	FL	20	A	50	15	10

