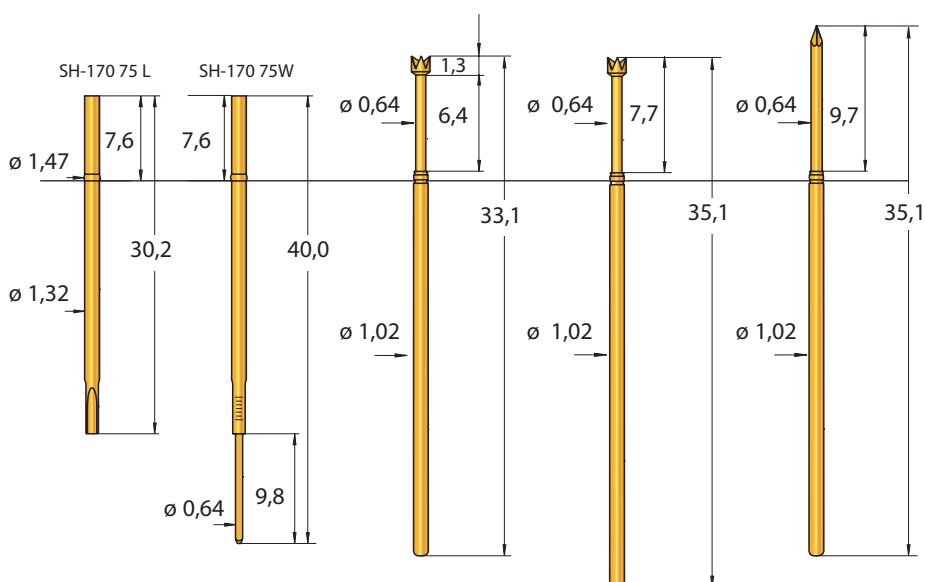


FS 170

Raster 1,91
 Federweg 6,35 mm

Technische Daten

| | |
|---|----------------------------------|
| Mindest-Rasterabstand: | 1,91 mm |
| Maximaler Federweg: | 6,35 mm |
| empfohlener Arbeitshub: | 80% |
| Federdruck bei 4/5 Weg: | 0,6 / 1,0 / 1,5 / 2,0 / 2,8 N |
| E-Maß (Kragenhöhe) bestimmt die Einbauhöhe | 0,0 mm |
| Nennstrom: | 3 - 4 A |
| Durchgangswiderstand: | <20 mΩ |
| Stiftgehäuse: | Neusilber oder Bronze, vergoldet |
| Hülsen: | Neusilber oder Bronze, vergoldet |
| Feder: | Stahl, vergoldet oder Edelstahl |
| Kolben: | CuBe oder Stahl, vergoldet |



| Abbildung | Typ | \varnothing (mm) | Galvanik |
|-----------|-----|--------------------------------------|-----------------------|
| | IK | 1,20 | A |
| | KR | 0,50 0,64 0,80 1,00 1,15 | A A A A A |
| | RD | 0,50 0,64 | A A |
| | RI | 1,00 1,20 | A A |
| | RS | 0,64 1,00 1,20 | A A A |
| | FS | 0,64 | A |
| | SK | 2,00 | A |

Weitere Kopfformen sind auf Anfrage erhältlich

Bestellbeispiel:

| Serie | Kopfform | \varnothing Kopf | Galvanik | Hub | Federkraft | E-Maß |
|--------|----------|--------------------|----------|-----|------------|-------|
| FS 254 | FL | 20 | A | 50 | 15 | 10 |

